



KV100 是适用简单,界面友好的
在线毛细管粘度计

- ◆ 不锈钢或合成材质的连续流动样品池
- ◆ 测量数据显示设备
- ◆ PT100 温度传感器
- ◆ 粘度温度补偿软件

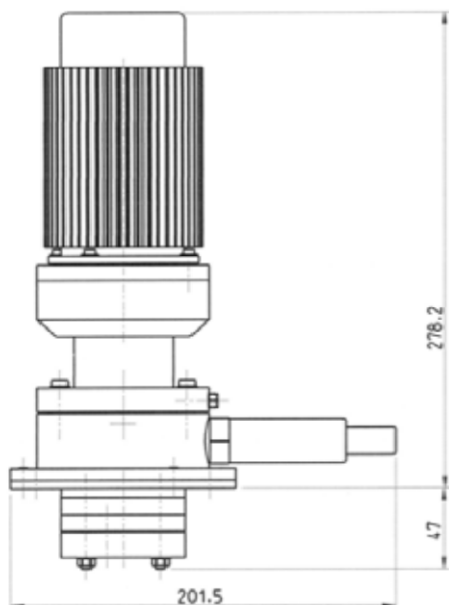
应用

胶粘剂	乳制品	洗涤剂
乳液	胶水	润滑油
油	聚合物	树脂
有机硅		

特殊附件

- 连续流动样品池(不锈钢或 or synthetic materials)
- 温度传感器 PT100 (可选配)
- 测量数据显示装置
- 粘度的温度补偿软件

KV 100 毛细管在线粘度计



粘度计连接法兰

Flange Diameter: 118mm

Screw-hole Circle Diameter: 105 mm

Screws: 6xM6

仪器测量原理

测量毛细管两端的压力差，这与流体的粘度成正比，将压力差转化为标准的电信号，可用于显示和控制

入口管可直接接入主管路或旁路，压力可从低压到中等压力

在线粘度计可以连接显示控制器，该显示器对流程控制和信号处理具有更多的功能，具温度补偿功能

参数

	<u>KV100-F</u>	<u>KV100-25 or KV100-eX</u>
粘度:	0 to 500 mPa•s / 0 to 2000 mPa•s	0 to 3 mPa•s / 0 to 10 mPa•s / 0 to 100 mPa•s 0 to 500 mPa•s / 0 to 2000 mPa•s
精度:	±1% of maximum viscosity value	±1% of maximum viscosity value
压力范围:	0 to 0.25 MPa	0 to 2.5 MPa
温度:	-25°C to +150°C	-25°C to +150°C
使用温度:	-25° to +50°C	-25°C to +50°C
防护等级:	IP 54	IP 54
防爆:	No	KV100-Ex
电源:	230VAC/50 or 60 Hz	230VAC/50 or 60 Hz
输出信号:	0 to 10 V	4-20 mA



11 Commerce Boulevard, Middleboro, MA 02346 USA
Tel: 508-946-6200; 800-628-8139 Fax: 508-946-6262
www.brookfieldengineering.com

BROOKFIELD 中国代表处

地址: 广州市广州大道北 193 号新达城广场南座 906 室

电话: 020-37600995 传真: 020-37600548

E-mail: process@brookfield.com.cn Website: www.brookfield.com.cn